



HOLZRAHMENBAU MIT
LAPLURA –
DIE STABILE
GIPSPLATTE MIT
HOLZVERSTÄRKUNG

LAPLURA VON SINIAT: SICHER UND EFFIZIENT IM HOLZRAHMENBAU

SETZEN SIE NEUE MASSSTÄBE UND ENTDECKEN SIE DIE VIELFALT DES HOLZBAUS. GESTALTEN SIE IHREN HOLZBAU LEISTUNGSFÄHIGER UND WIRTSCHAFTLICHER.



Bauen Sie auf Sicherheit

- Hervorragende statische Werte der LaPlura Platte. Für aussteifende Innen- und Außenbeplankungen in den Nutzungsklassen 1 und 2
- Verwendbarkeitsnachweis (ETA-14/0312) europaweit gültig

Setzen Sie auf hervorragende Optik

- Profitieren Sie von hochwertigen Oberflächen für die Oberflächengüten Q3 und Q4

Erfüllen Sie höchste Ansprüche

- Erreichen Sie F30 (REI30) schon bei einlagiger Beplankung mit 1x12,5 mm LaPlura und mit B2 Dämmstoffen
- Erreichen Sie F90 (REI90) durch zweilagige Beplankung mit 2x15 mm LaPlura und mit variablen Dämmstoffen (auch B2)
- Setzen Sie auf gute Schallschutzwerte von 42 dB bereits bei einer Wandstärke von 125 mm
- Vertrauen Sie auf höchste Oberflächenhärte und Festigkeit
- Nutzen Sie LaPlura als besonders resistente Platte gegen Feuchte (Typ H1 nach DIN EN 520)
- Verwenden Sie LaPlura als Außenbeplankung (Typ E nach DIN EN 520) unter Wärmedämmverbundsystem oder hinterlüfteter Fassade

Bleiben Sie flexibel

- Mehr Spielraum bei der Gebäudehülle durch schlankeren Wandaufbau mit LaPlura



PERFEKTE ALTERNATIVE: LAPLURA

Top-Werte auf die Sie bauen können

FORMATE	DICKE 12,5 mm	DICKE 15 mm
Breite mm	1250	1250
Länge mm	2000 / 2750 / 3000	2000 / 2750 / 3000
Fläche / Platte m ²	2,50 / 3,45 / 3,75	2,50 / 3,45 / 3,75
Kantenform	HRAK	HRAK

KENNWERTE	DICKE 12,5 mm	DICKE 15 mm
Wärmeleitfähigkeit W/mK	0,25	0,25
Wasserdampf-Diffusionswiderstand μ	10	10
Wasseraufnahme in Masse %	≤ 5	≤ 5
Rohdichte \leq kg / m ³	1050	1050
Gewicht ca. kg / m ²	12,8	15,8
E-Modul N / mm ²	> 3500	> 3500
Gewicht / Platte kg (ca.)	32 / 44 / 48	39 / 54 / 59

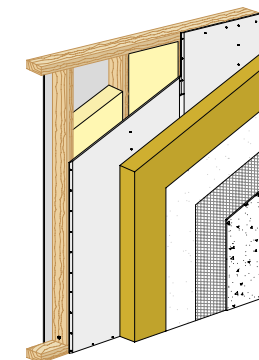
ZULASSUNGEN UND KENNZEICHNUNG	
Baustoffklassen DIN EN 13501-1	A2-s1, d0
Klassifizierung nach DIN EN520	DEFH1IR

CHARAKTERISTISCHE FESTIGKEITSKENNWERTE	DICKE 12,5 mm	DICKE 15 mm
--	---------------	-------------

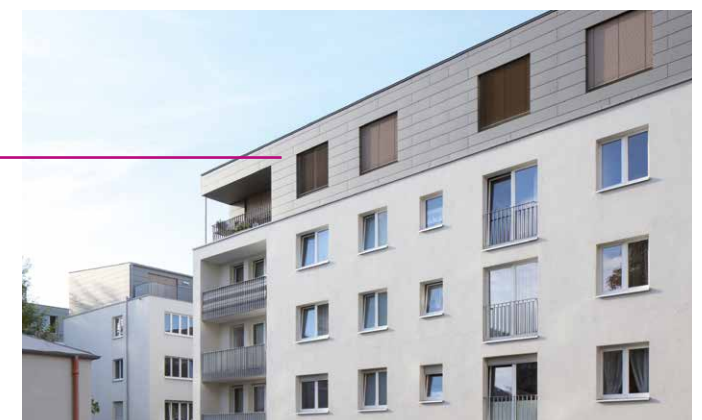
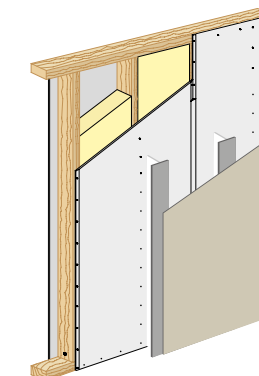
PLATTENBEANSPRUCHUNG N/mm ²		
Biegung $F_{m,0,k}$	6,6	5,5
Schub $F_{v,k}$	2,4	2,0

SCHLEIBENBEANSPRUCHUNG N/mm ²		
Biegung $F_{m,II,0,k}$	4,8	4,8
Zug $F_{t,II,0,k}$	2,1	1,75
Druck $F_{c,II,0,k}$	7,0	7,0
Druck $F_{c,II,90,k}$	7,0	7,0

- LaPlura 1 x 12,5 = F30 (REI30) 2 x 15 = F90 (REI 90)
- Dampfbremse
- Holzständerwerk, flexibel bei der Wahl des Dämmstoffes
- LaPlura 1 x 12,5 = F30 (REI30) 2 x 15 = F90 (REI 90)
- Wärmedämmverbundsystem



- LaPlura 1 x 12,5 = F30 (REI30) 2 x 15 = F90 (REI 90)
- Dampfbremse
- Holzständerwerk, flexibel bei der Wahl des Dämmstoffes
- LaPlura 1 x 12,5 = F30 (REI30) 2 x 15 = F90 (REI 90)
- Hinterlüftete Fassade



KAPSELKRITERIUM K₂60

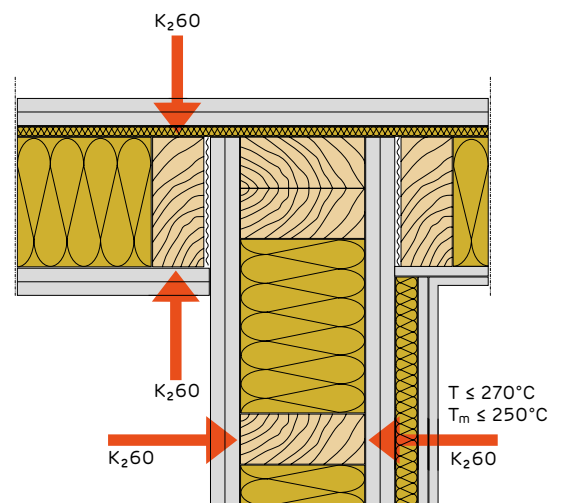
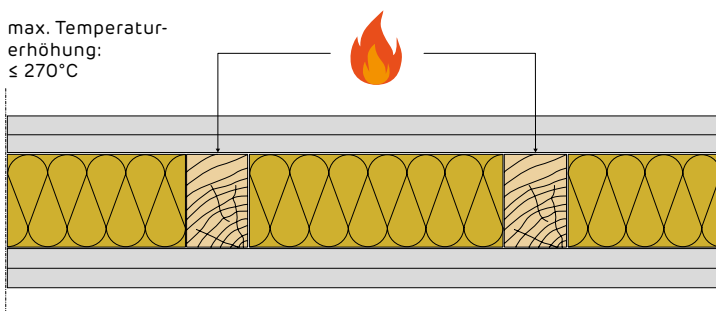
Der hochfeuerhemmende Brandschutz tragender und aussteifender Bauteile aus Holz wird durch eine Bekleidung ("Kapselung") mit 2 x 15mm Gipsholzplatten LaPlura erreicht. Diese wirksame Bekleidung schützt das Holz des Bauteils über einen Zeitraum von 60 Minuten vor zu hoher Temperatur. Damit ist die Entzündung und Verkohlung des Holzes ausgeschlossen und das Kapselkriterium K₂60 erfüllt.

Mit dieser Bekleidung entsprechen die tragenden, raumabschließenden Wände sogar der Feuerwiderstandsklasse REI 90. Mit diesen geprüften Lösungen können Innen-/ Außenwände und Fassaden für mehrgeschossige Gebäude aus Holz realisiert werden.

Beispielgrafik für K₂60

K₂60
mittl. Temperaturerhöhung
≤ 250°C

max. Temperaturerhöhung:
≤ 270°C



ETEX BUILDING PERFORMANCE GMBH

Geschäftsbereich Siniat
Scheifenkamp 16
40878 Ratingen
T +49 2102 493-0
E fragen@siniat.com

www.siniat.de
www.siniat.ch
www.siniat.at

 www.facebook.com/SiniatTrockenbau
 www.youtube.com/SiniatTrockenbau
 www.instagram.com/Trockenbauguide

etex inspiring ways
of living