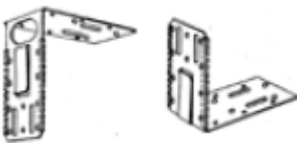


Stand: November 2015

Technische Daten	
	
Beschreibung	Türpfosten Steckwinkel (TSW) mit Kabeldurchführung für UA 50, 75 und 100 mm Profile.
Baustoffklasse	A1
Material	Verzinktes Stahlblech nach EN 10346
Dauerhaftigkeit	Klasse B
Verpackungseinheit	4 St. Inkl. Schrauben und Dübel
Anwendung	kraftschlüssige bzw. formschlüssige Verbindung von UA-Profilen

Dieses Produktdatenblatt dient ausschließlich der Informationen über den oben näher bezeichneten Baustoff. Die Angaben basieren auf unseren technischen Erkenntnissen und Erfahrungen. Sie befreien den Verarbeiter wegen der Fülle möglicher Einflüsse bei der Verarbeitung und Anwendung unserer Produkte nicht von eigenen Prüfungen und Versuchen und stellen nur allgemeine Richtlinien dar. Eine rechtlich verbindliche Zusicherung bestimmter Eigenschaften oder Eignung für einen bestimmten Einsatzzweck kann hieraus nicht abgeleitet werden. Etwaige Schutzrechte sowie bestehende Gesetze und Vorschriften sind vom Verarbeiter stets in eigener Verantwortung zu beachten. Wir behalten uns alle nach nationaler und /oder internationaler Normung möglichen bzw. notwendigen Produktänderungen vor.