

Checkliste

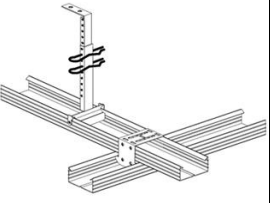
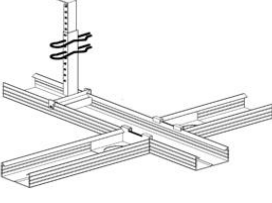
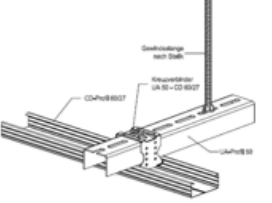
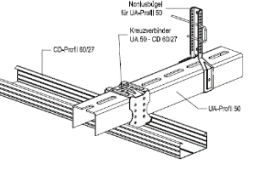


Leichte Unterdecke im Innenbereich

Bauvorhaben			
Straße			
PLZ / Ort			
Unternehmen		Ansprechpartner	
Adresse		Email	
Siniat TFB		Datum	

Leichte Unterdecke im Innenbereich

Unvollständig ausgefüllte Anfragen können leider nicht bearbeitet werden!

<p>Metall-UK: Grobrost (CD 60+CD 60)</p> 	<p>Metall-UK: Niveaugleich (CD 60+CD 60)</p> 	<p>Metall-UK: Grobrost (UA 50+CD 60)</p> 	<p>Metall-UK: Grobrost (UA 50+CD 60)</p> 
--	--	---	--

Bitte zutreffendes System auswählen!

Bepankung		Lasten	
1. Lage		Zusatzlasten	kN/m ²
2. Lage		Höhenangaben	
3. Lage		Abhängehöhe	mm
4. Lage		Korrosionsschutz	

Sonstige Anmerkungen

KONTAKT ANWENDUNGSTECHNIK

Telefon: 06171 / 61 33 33

Email: anwendungstechnik@siniat.com

Mo. bis Do.

8.00 - 16.00 Uhr

Fr.

8.00 - 15.00 Uhr

HINWEIS:

Die Berechnung erfolgt ausschließlich auf der Basis der von Ihnen ausgefüllten Checkliste, Ihren Informationen sowie Ihren Planungsunterlagen und Zeichnungen. Die darin enthaltenen Angaben wurden weder auf Vollständigkeit noch Richtigkeit geprüft.

Wir gehen davon aus, dass die gesetzlichen und behördlichen Auflagen, einschlägigen Normen sowie unsere Vorgaben in unseren amtlichen Nachweisen und Systemblättern einschließlich unserer Verarbeitungsrichtlinien eingehalten werden.

Unsere Berechnung ersetzt nicht die Hinzuziehung von Fachingenieuren und eine Prüfung der jeweiligen Maßnahme auf Eignung und Zulässigkeit bzw. Genehmigungsfähigkeit. Unsere Berechnung stellt für Sie einen kostenlosen Service dar. Insofern bitten wir um Verständnis, dass unsere Haftung für die erteilte Auskunftserteilung ausgeschlossen ist, soweit dies gesetzlich zulässig ist.