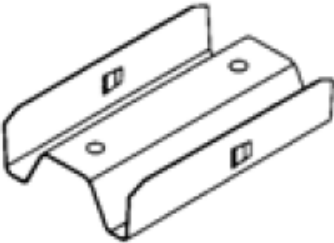


Stand: November 2015

Technische Daten	
	
Beschreibung	Längsverbinder für CD 60/27, Stahl verzinkt, als Zubehörteil für abgehängte Deckensysteme.
Baustoffklasse	A1
Werkstoff	weicher unlegierter Stahl der Sorte DX-51
Korrosionsschutz	verzinkt, mind. 100 g / m ² zweiseitig (Z 100) nach DIN EN 13964
Biegezugfestigkeit	> 200 N/mm ²
Beschriftung / Kennzeichen	nach DIN EN 13964
Verpackungseinheit	100 Stück/Schachtel

Dieses Produktdatenblatt dient ausschließlich der Informationen über den oben näher bezeichneten Baustoff. Die Angaben basieren auf unseren technischen Erkenntnissen und Erfahrungen. Sie befreien den Verarbeiter wegen der Fülle möglicher Einflüsse bei der Verarbeitung und Anwendung unserer Produkte nicht von eigenen Prüfungen und Versuchen und stellen nur allgemeine Richtlinien dar. Eine rechtlich verbindliche Zusicherung bestimmter Eigenschaften oder Eignung für einen bestimmten Einsatzzweck kann hieraus nicht abgeleitet werden. Etwaige Schutzrechte sowie bestehende Gesetze und Vorschriften sind vom Verarbeiter stets in eigener Verantwortung zu beachten. Wir behalten uns alle nach nationaler und /oder internationaler Normung möglichen bzw. notwendigen Produktänderungen vor.