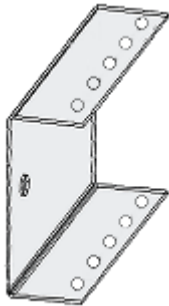
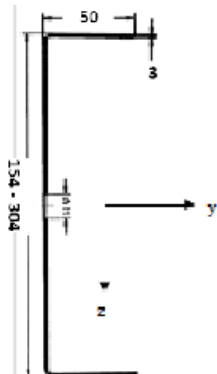


Stand: Mai 2016

| Technische Daten | |
|---|--|
|  |  |
| Beschreibung | Siniat U-Randprofil als Anschlussprofil für das Siniat Raumsystem |
| Steghöhe | |
| U 154 | 154 mm |
| U 204 | 204 mm |
| U 254 | 254 mm |
| U 304 | 304 mm |
| Gewicht | |
| U 154 | 5,87 kg/m |
| U 204 | 7,04 kg/m |
| U 254 | 8,20 kg/m |
| U 304 | 9,37 kg/m |
| Standardlänge | 4000 mm |
| Flanschbreite | 50 mm |
| Nennstärke | 3,0 mm |
| Material | Verzinkter Stahl |
| Werkstoff nach DIN EN 10143 | S320GD+Z / Z275 |
| Bruttoquerschnittswerte nach EC 3 (EN 1993-1-3) | Auf Anfrage |
| Beschriftung / Kennzeichnung / Überwachung | CE-Kennzeichnung nach DIN EN 1090-1:2009; Statische Bemessung nach EC 3 (DIN 1993-1-3) |
| Verpackungseinheit | 1 St./Verpackung |
| Verarbeitung | Siehe Broschüre SK111 |

Dieses Produktdatenblatt dient ausschließlich der Informationen über den oben näher bezeichneten Baustoff. Die Angaben basieren auf unseren technischen Erkenntnissen und Erfahrungen. Sie befreien den Verarbeiter wegen der Fülle möglicher Einflüsse bei der Verarbeitung und Anwendung unserer Produkte nicht von eigenen Prüfungen und Versuchen und stellen nur allgemeine Richtlinien dar. Eine rechtlich verbindliche Zusicherung bestimmter Eigenschaften oder Eignung für einen bestimmten Einsatzzweck kann hieraus nicht abgeleitet werden. Etwaige Schutzrechte sowie bestehende Gesetze und Vorschriften sind vom Verarbeiter stets in eigener Verantwortung zu beachten. Wir behalten uns alle nach nationaler und /oder internationaler Normung möglichen bzw. notwendigen Produktänderungen vor.