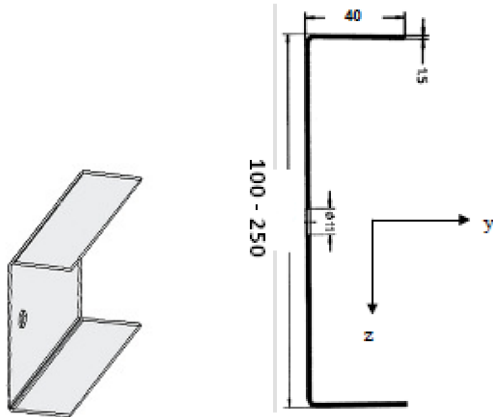


Stand: 01. November 2013

Technische Daten	
	
Beschreibung	Siniat U-Raumprofil als Anschlussprofil für die Verwendung für das Siniat Raumsystem
Steghöhe	
U 100	100 mm
U 150	150 mm
U 200	200 mm
U 250	250 mm
Gewicht	
U 100	2,09 kg/m
U 150	2,67 kg/m
U 200	3,26 kg/m
U 250	3,85 kg/m
Standardlänge	4000 mm
Flanschbreite	40 mm
Nennstärke	1,5 mm
Material	Verzinkter Stahl
Werkstoff / Werkstoffnummer DIN EN 10143 / DIN EN 10346	S320GD+Z / 1.0250
Korrosionsschutz	Z 275
Streckgrenze f_{yb}	320 N/mm ²
Zugfestigkeit f_u	390 N/mm ²
Bruttoquerschnittswerte (EC 3 – EN 1993-1-3)	Auf Anfrage
Beschriftung / Kennzeichnung / Überwachung	Ü-Zeichen; Statische Bemessung n. DAST-Richtlinie 016
Verpackungseinheit	1 St./Verpackung
Verarbeitung	Siehe Broschüre SK 111

Dieses Produktdatenblatt dient ausschließlich der Informationen über den oben näher bezeichneten Baustoff. Die Angaben basieren auf unseren technischen Erkenntnissen und Erfahrungen. Sie befreien den Verarbeiter wegen der Fülle möglicher Einflüsse bei der Verarbeitung und Anwendung unserer Produkte nicht von eigenen Prüfungen und Versuchen und stellen nur allgemeine Richtlinien dar. Eine rechtlich verbindliche Zusicherung bestimmter Eigenschaften oder Eignung für einen bestimmten Einsatzzweck kann hieraus nicht abgeleitet werden. Etwaige Schutzrechte sowie bestehende Gesetze und Vorschriften sind vom Verarbeiter stets in eigener Verantwortung zu beachten. Wir behalten uns alle nach nationaler und /oder internationaler Normung möglichen bzw. notwendigen Produktänderungen vor.

Dieses Produktdatenblatt dient ausschließlich der Informationen über den oben näher bezeichneten Baustoff. Die Angaben basieren auf unseren technischen Erkenntnissen und Erfahrungen. Sie befreien den Verarbeiter wegen der Fülle möglicher Einflüsse bei der Verarbeitung und Anwendung unserer Produkte nicht von eigenen Prüfungen und Versuchen und stellen nur allgemeine Richtlinien dar. Eine rechtlich verbindliche Zusicherung bestimmter Eigenschaften oder Eignung für einen bestimmten Einsatzzweck kann hieraus nicht abgeleitet werden. Etwaige Schutzrechte sowie bestehende Gesetze und Vorschriften sind vom Verarbeiter stets in eigener Verantwortung zu beachten. Wir behalten uns alle nach nationaler und /oder internationaler Normung möglichen bzw. notwendigen Produktänderungen vor.