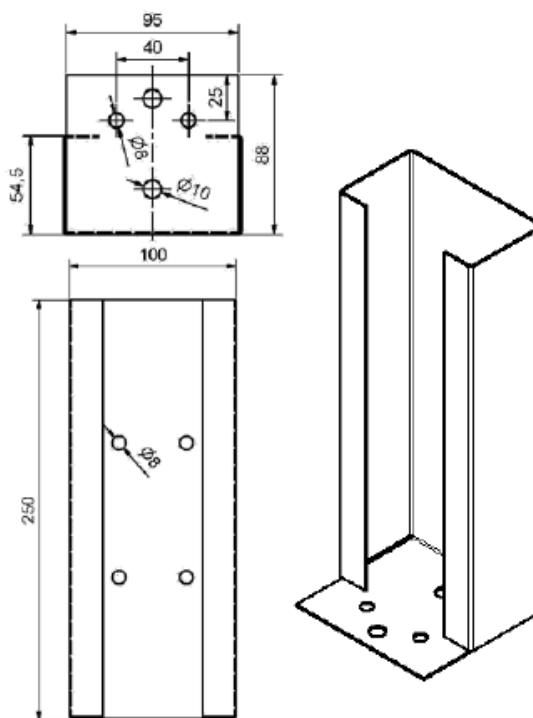


Stand: 01. November 2013

**Technische Daten**



Beschreibung	Siniat Stützen-Riegel-Verbinder für das Siniat Raumsystem.
Abmessung Fußunterseite (B x L)	100 x 88 mm
Gewicht	0,52 kg/St
Umbug	8 mm
Flanschbreite	54,5 mm
Blechdicke	0,9 mm ± 0,08
Material	Feuerverzinktes Stahlblech
Werkstoff / Werkstoffnummer DIN EN 10143 / DIN EN 10346	Nr. DX51 D+Z
Korrosionsschutz	Z 100
Verpackungseinheit	1 Stück
Verarbeitung	Siehe Broschüre SK 111

Dieses Produktdatenblatt dient ausschließlich der Informationen über den oben näher bezeichneten Baustoff. Die Angaben basieren auf unseren technischen Erkenntnissen und Erfahrungen. Sie befreien den Verarbeiter wegen der Fülle möglicher Einflüsse bei der Verarbeitung und Anwendung unserer Produkte nicht von eigenen Prüfungen und Versuchen und stellen nur allgemeine Richtlinien dar. Eine rechtlich verbindliche Zusicherung bestimmter Eigenschaften oder Eignung für einen bestimmten Einsatzzweck kann hieraus nicht abgeleitet werden. Etwaige Schutzrechte sowie bestehende Gesetze und Vorschriften sind vom Verarbeiter stets in eigener Verantwortung zu beachten. Wir behalten uns alle nach nationaler und /oder internationaler Normung möglichen bzw. notwendigen Produktänderungen vor.